

# ГЕРМЕТИЧНАЯ ЛЕНТА MOONLIGHT-TOP-X320-11x7mm 24V (10 W/m, IP65, CSP, 5m, wire x2)

## 1. ОСНОВНЫЕ СВЕДЕНИЯ

- 1.1. Герметичная лента «неон» предназначена для декоративной архитектурной подсветки контуров зданий, мостов, лестниц, создания рекламных вывесок, светящихся букв и выполнения других дизайнерских решений.
- 1.2. Герметичная лента «неон» представляет собой гибкую печатную плату с высокоэффективными светодиодами, установленными по технологии CSP (chip-scale package), заключенную в мягкую силиконовую оболочку, защищающую от воздействия ультрафиолетовых лучей и влаги, а также от поражения электрическим током.
- 1.3. Экструдированная светопроводящая силиконовая оболочка является уникальной оптической системой распределения света, обеспечивающей равномерное свечение по всей поверхности ленты «неон» и отсутствие темных промежутков.
- 1.4. Гибкая оболочка позволяет создавать линии и фигуры любой формы.
- 1.5. Светодиодная лента «неон» обладает низким энергопотреблением и не наносит вреда здоровью людей и окружающей среде.

## 2. ОСНОВНЫЕ ТЕХНИЧЕСКИЕ ХАРАКТЕРИСТИКИ

### 2.1. Общие параметры

Параметр	Для 1 м ленты	Для 5 м ленты
Напряжение питания	DC 24 В	
Максимальная потребляемая мощность <sup>1</sup>	10 Вт	50 Вт
Максимальный потребляемый ток <sup>1</sup>	0.42 А	2.1 А
Количество светодиодов	320 шт	1600 шт
Тип светодиодов	CSP	
Световой поток <sup>2</sup>	750 лм	3750 лм
Индекс цветопередачи <sup>2</sup>	CRI>90	
Угол излучения	120°	
Шаг резки	25.00 мм (8 светодиодов)	
Степень пылевлагозащиты <sup>3</sup>	IP65	
Диапазон рабочих температур окружающей среды	-30... +45 °С	
Относительная влажность воздуха	0... 90%	
Температура хранения	-30... +50 °С	
Срок службы <sup>4</sup>	Более 30 000 ч	

<sup>1</sup> Рассчитывается по методике изготовителя.

<sup>2</sup> Для лент с цветовой температурой 4000 К. Для лент с другой цветовой температурой значение параметра может отличаться от указанного.

<sup>3</sup> При условии сохранения заводской герметизации.

<sup>4</sup> При соблюдении рекомендаций по монтажу, условий эксплуатации и допустимом снижении яркости не более 30% от первоначальной.

### 2.2. Маркировка «гибкого неона»

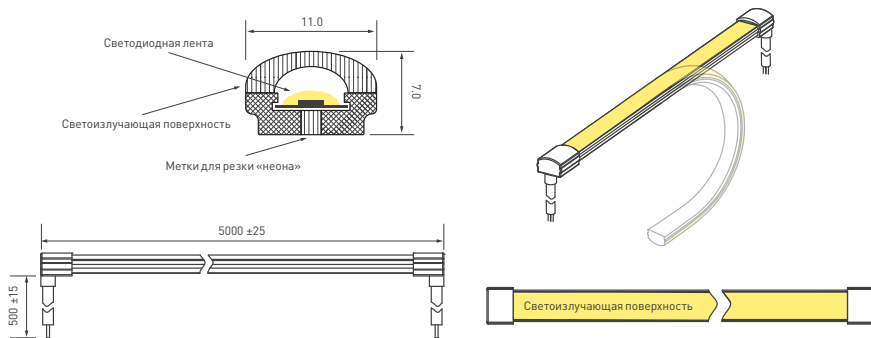
#### MOONLIGHT-TOP-X320-11x7mm 24V XXXX (10 W/m, IP65, CSP, 5m, wire x2)

Модель ленты	Серия/тип и количество светодиодов на метр	Напряжение питания	Мощность 1 м ленты	Тип светодиода	Вывод кабеля питания с обеих сторон ленты
Вертикальный изгиб	Ширина x высота ленты	Цвет свечения (К)	Степень пылевлагозащиты	Длина ленты	

Цвет свечения ленты «неон» и точный BIN (код оттенка) указаны в этикетке на упаковке ленты «неон». В одной партии ленты «неон» допускается несколько различных BIN.

Инструкция предназначена для артикулов: 037561, 038317, 039445, 039446. Артикулы указаны на момент разработки инструкции. Список действующих артикулов см. на сайте arlight.ru. Дополнение к артикулу в скобках, например [1], [2], [B], означает наличие модификаций товара. Модификации отличаются незначительными улучшениями, не влияющими на основные свойства, параметры и внешний вид товара. Допускается прямая замена модификаций на основной артикул или наоборот без каких-либо условий. Данный материал принадлежит ООО «АРЛАЙТ РУС».

### 2.3. Габаритные размеры «гибкого неона»



Выход кабеля питания выполнен сбоку перпендикулярно линии сечения «неона» с обеих сторон ленты. Длина кабелей питания —  $500 \pm 15$  мм. Цветовая маркировка проводов питания: красный провод — «+24 В»; черный провод — «-24 В».

## 3. УСТАНОВКА И ПОДКЛЮЧЕНИЕ

### ⚠ ВНИМАНИЕ!

**Во избежание поражения электрическим током перед началом всех работ отключите электропитание. Все работы должны проводиться только квалифицированным специалистом.**

#### 3.1. Подбор источника питания

- Необходимо использовать стабилизированный источник постоянного напряжения 24 В  $\pm 0.5$  В.
- Мощность источника питания должна быть на 25% выше суммарной мощности подключаемого «гибкого неона».
- Если для управления «гибким неоном» будет использоваться контроллер ШИМ (или диммер), выбирайте источники питания, совместимые с ШИМ (для любых помещений), во избежание возникновения шума (писка).

Мощность 1 м «неона»	Длина подключаемого «неона»	Суммарная мощность подключаемого «неона»	Минимальная мощность источника питания (+25%)	Герметичный источник питания IP67, совместимый с ШИМ
10 Вт	1 м	50 Вт	63 Вт	ARPV-SP-24075
	10 м	100 Вт	125 Вт	ARPV-UH24150-PFC
	15 м	150 Вт	190 Вт	ARPV-24200-B1
	20 м	200 Вт	250 Вт	ARPV-24250-A1

#### 3.2. Рекомендуемая схема параллельного подключения питания

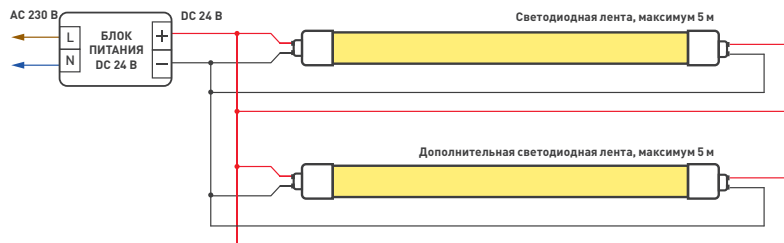


Схема 1. Подключение нескольких герметичных лент «неон».

#### 3.3. Проверка ленты перед монтажом

### ⚠ ВНИМАНИЕ!

**Проверьте ленту «неон» до начала монтажа. При утрате товарного вида лента «неон» возврату и обмену не подлежит.**

- Перед включением обязательно размотайте ленту «неон».
- Извлеките ленту «неон» из упаковки и убедитесь в отсутствии механических повреждений.
- Убедитесь, что выходное напряжение и мощность источника питания соответствуют напряжению питания и мощности подключаемой герметичной ленты «неон».
- Подключите ленту «неон» к выходу блока питания, строго соблюдая полярность.
- Включите питание.
- Убедитесь, что все участки «гибкого неона» светятся равномерно, а оттенки свечения лент «неон» из разных упаковок совпадают.
- Отключите источник питания от сети после проверки.

#### 3.4. Монтаж ленты «неон»

- Отрежьте «гибкий неон» нужной длины. Разрезать «неон» можно только в обозначенных местах (см. п. 2.3). Рекомендации по резке «неона» содержатся в Приложении. Установите глухую заглушку из комплекта заглушек (арт. 039499) на конец отрезка на нейтральный силиконовый герметик (арт. 028100). Если другой конец «гибкого неона» не имеет проводов для подключения, подсоедините с помощью пайки провода питания (арт. 025548), соблюдая полярность подключения, указанную на плате. Время пайки не должно превышать 5 с при температуре жала паяльника не выше 280 °С.



Место пайки проводов к контактным площадкам платы следует тщательно герметизировать нейтральным силиконовым герметиком (арт. 028100). Установите заглушку с отверстием для кабеля из комплекта заглушек на силиконовый герметик (см. Приложение). Заглушки, провод для подключения и герметик приобретаются отдельно.

- Подключите «гибкий неон» согласно приведенной схеме. Соблюдайте полярность подключения и маркировку проводов.
- Убедитесь, что все соединения выполнены надежно и замыкания отсутствуют.
- Подключите вход блока питания к сети.
- Включите электропитание.
- Убедитесь, что свечение герметичных лент «неон» непрерывно и равномерно по всей длине.
- Выполните монтаж герметичной ленты «неон».

### 3.5. Требования к монтажу

#### ⚠ ВНИМАНИЕ!

**Не допускается разрезать ленту при помощи ножиц ввиду малого расстояния между кристаллами.**

**Для резки следует использовать нож с тонким лезвием толщиной не более 0,5 мм (например, канцелярский нож с выдвижным лезвием).**

Порядок резки:

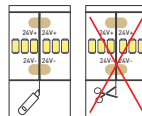
- Расположите разрезаемый участок ленты на твердой ровной поверхности.
- Проведите лезвием ножа по линии реза с достаточным усилием до полного разделения отрезков.

Условия:

- Монтаж должен производиться при температуре окружающей среды выше 0 °С.
- При подключении нескольких лент «неон» общей длиной более 5 м подавайте питание на каждые 5 м отдельным кабелем или от отдельного источника питания.
- Запрещается последовательное подключение лент «неон» длиной более 5 м.
- Не допускается использование кислотных и других химически активных герметизирующих или клеящих составов.

Изгиб и нагрузка:

- Минимальный радиус изгиба герметичной ленты «неон» — 60 мм.



#### ⚠ ВНИМАНИЕ!

**Категорически запрещается изгибать ленту «неон» в горизонтальной плоскости.**

- Ленту «неон» нельзя растягивать, перекручивать и сгибать под прямым углом.
- Не допускается подвергать ленту «неон» и ее части механическим и ударным нагрузкам, подвешивать к ленте грузы.

#### ⚠ ВНИМАНИЕ!

**При использовании коннекторов для подключения питания не превышайте максимальный допустимый ток нагрузки — 3 А на коннектор.**

### 3.6. Возможные неисправности и методы их устранения

Неисправность	Причина неисправности	Метод устранения
Лента «неон» не светится	Нет контакта в соединениях	Проверьте все подключения
	Неправильная полярность подключения	Подключите ленту, строго соблюдая полярность
	Неисправен источник питания	Замените источник питания
Неравномерное или слабое свечение ленты «неон»	Длина последовательно подключенных отрезков ленты «неон» превышает 5 м	Обеспечьте подключение питания для каждые 5 м ленты «неон» согласно схеме в п. 3.2.
	Недостаточное сечение соединительного провода	Рассчитайте требуемое сечение и замените провод

## 4. ТРЕБОВАНИЯ К УСЛОВИЯМ ЭКСПЛУАТАЦИИ

- 4.1. Температура окружающей среды от -30 до +45 °С.
- 4.2. Отсутствие в воздухе паров и примесей агрессивных веществ (кислот, щелочей и пр.).
- 4.3. Защита от прямого воздействия осадков и солнечных лучей.
- 4.4. Не допускается монтаж ленты «неон» на поверхности, нагревающиеся выше +40 °С, или рядом с источниками тепла — блоками питания, лампами, светильниками и др.
- 4.5. Категорически запрещается эксплуатировать герметичные ленты «неон», погруженные в воду или установленные в местах скопления воды (лужи, затопляемые ниши и углубления и т. п.).

#### ⚠ ВНИМАНИЕ!

**Категорически запрещается любое механическое воздействие на ленту «неон»: скручивание, излом, сдавливание, повреждение герметичной оболочки. Категорически запрещается использование кислотных и других химически активных герметизирующих или клеящих составов.**

## 5. ТРЕБОВАНИЯ БЕЗОПАСНОСТИ

- 5.1. Конструкция герметичной ленты «неон» удовлетворяет требованиям электро- и пожарной безопасности по ГОСТ 12.2.007.0-75.
- 5.2. Монтаж оборудования должен выполняться квалифицированным специалистом с соблюдением требований техники безопасности.
- 5.3. Внимательно изучите данное руководство и инструкцию по установке «гибкого неона» [Приложение] и неукоснительно следуйте всем требованиям и рекомендациям.
- 5.4. Перед монтажом убедитесь, что все оборудование обесточено.
- 5.5. Перед эксплуатацией убедитесь, что оборудование установлено в соответствии с требованиями пожарной безопасности и монтаж соответствует рекомендациям данного документа.

- 5.6. Если при включении изделие не заработало должным образом, воспользуйтесь таблицей возможных неисправностей (п. 3.6). Если самостоятельно устранить неисправность не удалось, обеспечьте изделие и свяжитесь с поставщиком.
- 5.7. Используйте ленту «неон», только если она работает корректно. Немедленно отключите электропитание при обнаружении следующих особенностей работы:
- погасание герметичной ленты «неон» или отдельных ее частей;
  - дым, пар или звук треска;
  - появление постороннего запаха;
  - осязаемое повышение температуры;
  - видимые повреждения и нарушение изоляции кабеля питания или оболочки «неона».
- 5.8. Возобновить эксплуатацию можно только после устранения причины, вызвавшей неисправность.
- 5.9. Если не удастся устранить причину неисправности, обеспечьте оборудование, свяжитесь с представителем торгового предприятия и доставьте ему неисправное изделие для проверки.

## 6. ГАРАНТИЙНЫЕ ОБЯЗАТЕЛЬСТВА

- 6.1. Изготовитель гарантирует соответствие изделия требованиям действующей технической документации и обязательным требованиям государственных стандартов.
- 6.2. Гарантийный срок изделия — 36 месяцев с даты передачи потребителю, если иное не предусмотрено договором. Если дату передачи установить невозможно, гарантийный срок исчисляется с даты изготовления изделия.
- 6.3. В случае выхода изделия из строя потребитель вправе предъявить требования в течение гарантийного срока при наличии товарного или кассового чека, а также отметки о продаже в паспорте изделия.
- 6.4. Требования предъявляются по месту приобретения изделия.
- 6.5. Гарантийные обязательства не распространяются на изделия, имеющие механические повреждения или признаки нарушения потребителем правил хранения, транспортирования и эксплуатации.
- 6.6. Производитель вправе вносить в конструкцию изделия изменения, не ухудшающие его качество и основные параметры.
- 6.7. Расходы на транспортировку вышедшего из строя изделия оплачиваются потребителем.

## 7. ТРАНСПОРТИРОВАНИЕ И ХРАНЕНИЕ

- 7.1. Размещение и крепление в транспортных средствах упакованных изделий должны обеспечивать их устойчивое положение, исключать возможность ударов друг о друга, а также о стенки транспортных средств.
- 7.2. После транспортировки при отрицательных температурах, перед включением, изделие должно быть выдержано в упаковке в нормальных условиях не менее 6 часов.
- 7.3. Оборудование должно храниться в заводской упаковке при температуре от -30 до +50 °С при отсутствии в воздухе паров кислот, щелочей и других агрессивных примесей.

## 8. КОМПЛЕКТАЦИЯ

- 8.1. Герметичная лента «неон» — 5 м.
- 8.2. Техническое описание, инструкция по эксплуатации и паспорт — 1 шт.
- 8.3. Инструкция по установке — 1 шт.
- 8.4. Упаковка — 1 шт.

## 9. СВЕДЕНИЯ ОБ УТИЛИЗАЦИИ

- 9.1. По истечении срока службы (эксплуатации) изделие не представляет опасности для жизни, здоровья людей и окружающей среды.
- 9.2. Утилизация осуществляется в соответствии с требованиями действующего законодательства.

## 10. СВЕДЕНИЯ О РЕАЛИЗАЦИИ И СЕРТИФИКАЦИИ

- 10.1. Цена изделия договорная, определяется при заключении договора.
- 10.2. Предпродажной подготовки изделия не требуется.
- 10.3. Изделие сертифицировано согласно ТР ТС. Информация о сертификации нанесена на упаковку.

## 11. ИНФОРМАЦИЯ О ПРОИСХОЖДЕНИИ ТОВАРА

- 11.1. Изготовлено в КНР.
- 11.2. Изготовитель/Manufacturer: «Санрайз Холдинг (ГК) Лимитед» (Sunrise Holding [HK] Ltd).  
Комната 901, этаж 9, Омега Плаза, 32, улица Дандас, Коулун, Гонконг, Китай.  
Unit 901, 9/F, Omega Plaza, 32 Dundas Street, Kowloon, Hong Kong, China.
- 11.3. Импортёр: ООО «Арлайт РУС», адрес: 101000, г. Москва, Уланский пер., д. 22, стр. 1, пом. I, этаж 5, офис 501.
- 11.4. Дату изготовления см. на корпусе устройства или упаковке.

## 12. ОТМЕТКА О ПРОДАЖЕ

Модель: \_\_\_\_\_

Дата продажи: \_\_\_\_\_

Продавец: \_\_\_\_\_ М.П.

Потребитель: \_\_\_\_\_



Более подробная информация об изделии представлена на сайте [arlight.ru](http://arlight.ru)



ТР ЕАЭС 037/2016