

Электронная документация

## АЛЮМИНИЕВЫЙ ПРОФИЛЬ

### SL-SLIM-H7-2000 BLACK

#### ОПИСАНИЕ

- Накладной профиль.
- Компактные размеры.
- Доступны поворотные держатели.

#### ПРИМЕНЕНИЕ

- Подсветка мебели, пазов, ниш и других элементов интерьера.
- Может встраиваться в паз.
- Для светодиодных лент шириной до 10 мм.



10 мм



Накладной



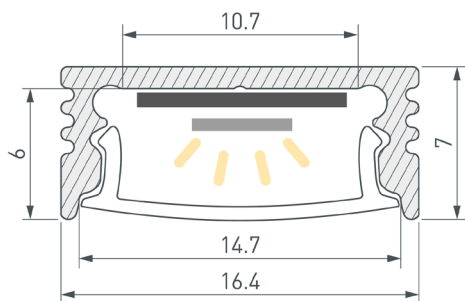
Черный

#### ПАРАМЕТРЫ

Артикул	<b>037110</b>
Модель	<b>SL-SLIM-H7-2000 BLACK</b>
Цвет	<b>черный</b>
Покрытие	<b>порошковая окраска</b>
Форма (сечение)	<b>прямоугольный</b>
Назначение	<b>для контурной подсветки</b>
Размеры профиля	<b>2000×16.4×7 мм</b>
Ширина площадки для лент	<b>10.7 мм</b>
Рассеиваемая (отводимая) тепловая мощность* на 1 м	<b>12 Вт</b>

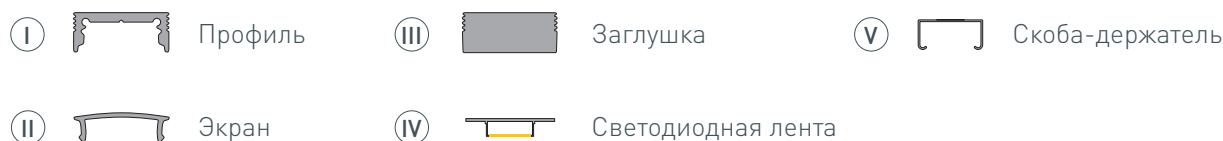
\* При использовании светодиодных лент и линеек.

# ЧЕРТЕЖ

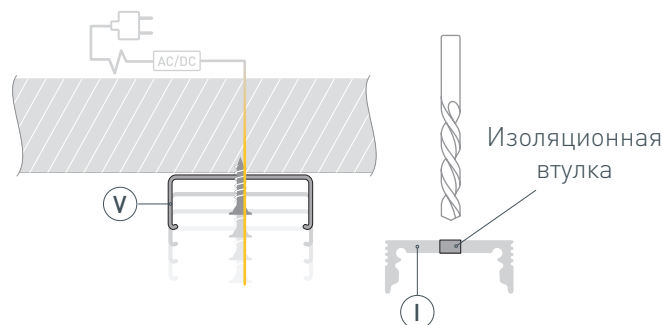


# РУКОВОДСТВО ПО МОНТАЖУ ПРОФИЛЯ

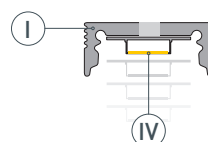
Установка профиля на скобы-держатели  
Необходимые компоненты:



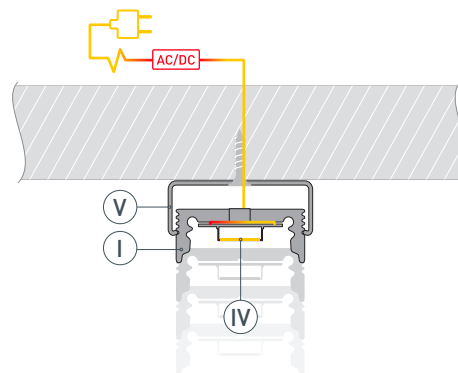
- 1** / Закрепите скобы-держатели (V) на поверхности и выведите наружу кабель от блока питания для светодиодной ленты. Просверлите отверстие в профиле (I) для вывода кабеля питания светодиодной ленты. Установите и зафиксируйте в профиле (I) в отверстии для кабеля питания светодиодной ленты проходную изоляционную втулку.



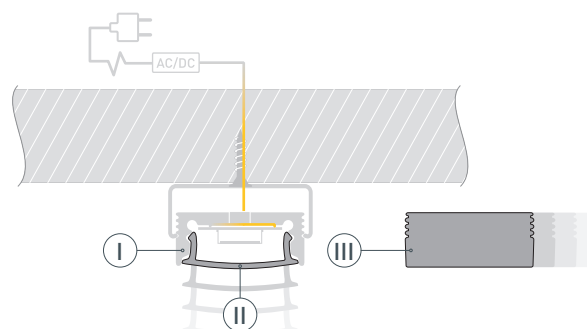
- 2** / Перед приклеиванием ленты рекомендуется обезжирить поверхность профиля (I). Установите в профиль (I) светодиодную ленту (IV).



- 3** / Установите профиль (I) в скобы-держатели (V) и проведите кабель питания через изоляционную втулку в профиле. Подключите светодиодную ленту (IV) к источнику питания, строго соблюдая полярность, обозначенную на плате светодиодной ленты (IV). Максимально допустимая для подключения длина отрезка светодиодной ленты указана в инструкции к светодиодной ленте. Для обеспечения равномерного свечения ленты по всей длине рекомендуется подавать питание на светодиодную ленту с двух сторон.



- 4** / Установите на профиль (I) экран (II) и заглушки (III).

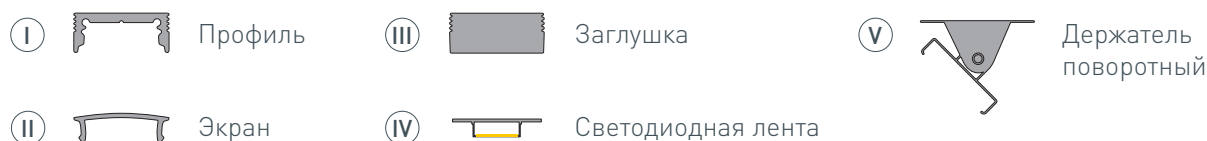


# РУКОВОДСТВО ПО МОНТАЖУ ПРОФИЛЯ

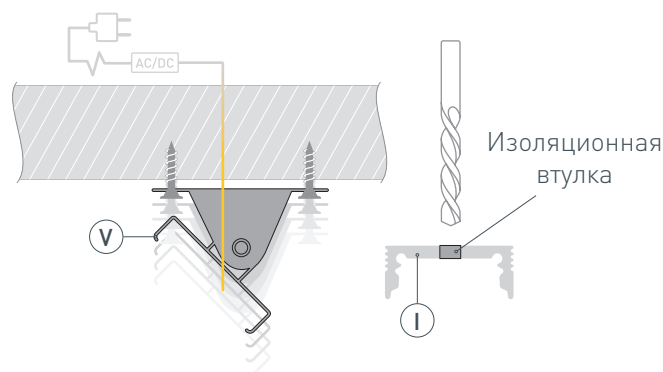
Установка профиля на поворотные держатели

Фиксация профиля под любым углом в диапазоне 180° с возможностью изменения

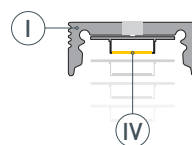
Необходимые компоненты:



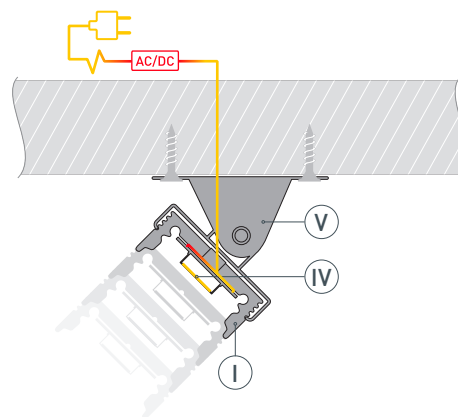
- 1** / Закрепите поворотные держатели (Ⓥ) на поверхности и выведите наружу кабель от блока питания для светодиодной ленты. Просверлите отверстие в профиле (Ⓘ) для вывода кабеля питания светодиодной ленты. Установите и зафиксируйте в профиле (Ⓘ) в отверстии для кабеля питания светодиодной ленты проходную изоляционную втулку.



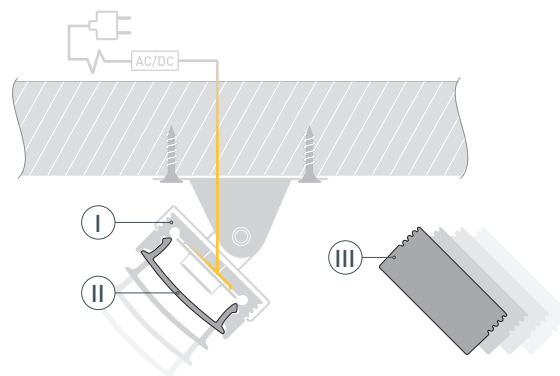
- 2** / Перед приклеиванием ленты рекомендуется обезжирить поверхность профиля (Ⓘ). Установите в профиль (Ⓘ) светодиодную ленту (Ⓦ).



- 3** / Установите профиль (Ⓘ) в поворотные держатели (Ⓥ) и проведите кабель питания через изоляционную втулку в профиле. Подключите светодиодную ленту (Ⓦ) к источнику питания, строго соблюдая полярность, обозначенную на плате светодиодной ленты (Ⓦ). Максимально допустимая для подключения длина отрезка светодиодной ленты указана в инструкции к светодиодной ленте. Для обеспечения равномерного свечения ленты по всей длине рекомендуется подавать питание на светодиодную ленту с двух сторон.



- 4** / Установите на профиль (Ⓘ) экран (Ⓜ) и заглушки (ⓓ).



## СОПУТСТВУЮЩИЕ ТОВАРЫ И АКСЕССУАРЫ

Приобретаются отдельно

Экран



**019321**  
SL-W15-2000 OPAL

Экран



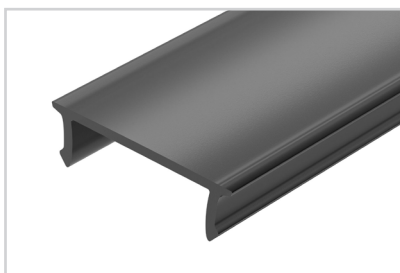
**044636**  
SL-W15-10000 OPAL

Экран



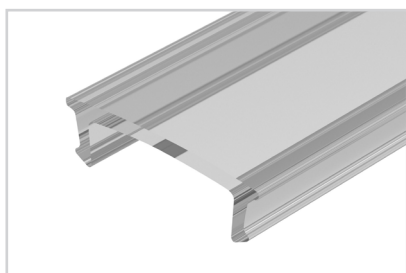
**036034**  
SL-W15-3000 OPAL

Экран



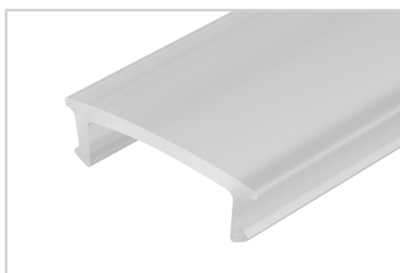
**059116**  
SL-W15-2000 OPAL BLACK

Экран



**037239**  
SL-W15-S-2000 CLEAR

Экран



**037238**  
SL-W15-S-2000 OPAL

## СОПУТСТВУЮЩИЕ ТОВАРЫ И АКСЕССУАРЫ

Приобретаются отдельно

Заглушка



**037507**  
SL-SLIM-H7 BLACK глухая

Заглушка



**037510**  
SL-SLIM-H7 BLACK с отверстием

Держатель



**024332**  
SL-SLIM-180deg поворотный

Держатель



**019346**  
SL-SLIM-H13